

AVANTAGES :

- Luminaires bon rapport qualité/prix.
- Excellent confort visuel : pas de scintillements ($\leq 3\%$ à 100Hz).
- Efficacité lumineuse élevée : jusqu'à 100lm/W.
- Convertisseur externe pour plus de flexibilité et une installation facilitée.
- Durée de vie (L70/B50) : jusqu'à 50 000 h (à 25 °C).
- Driver dimmable DALI 2.0 disponible en option
- Garantie de 3 ans



APPLICATIONS

- Bureaux et salles de réunion.
- Magasins, supermarchés
- Écoles
- Établissements de santé

GENERAL INFORMATION

Alimentation primaire/Fréquence	220-240 VAC / 50-60Hz
Facteur de Puissance	> 0.9
Type d'alimentation	Externe
Gradation	Non
IRC	≥ 80
Angle de faisceau	110°
SDCM	≤ 5
Durée de vie	50 000hrs L70 B50 at 25°C
Nombres de cycles de commutation	> 100 000
IP	40
IK	02
Class	II
UGR	≤19*
Test au fil incandescent	650°C
Absence de risque photobiologique IEC/TR 62612 :2013	RG 0
Pourcentage de clignotement	≤ 3% at 100Hz
T° de fonctionnement	-20°C to +40°C
Corps/ Couleur	Boîtier en acier, WH12
Installation	Encastré (montage en surface/ kit de suspension disponible en option)
Certification	CE
Autorisation	EN60598-1, EN60598-2-1, EN60598-2-2, EN62493, EN62471, EN55015; EN61547, EN61000-3-2, EN61000-3-3

* UGR mesuré en laboratoire selon la valeur certifiée CIE DS .021.1/E: 2007 à 1000 lumen.

PRODUCT INFORMATION

N° d'article	MM Model	Puissance W	Flux Lumineux lm	Lumineux efficace lm/W	T° de couleur K	EAN
711872	FPL74600v0-ex+LD247038-C0900	36	3300	92	3000	4892657118728
711873	FPL74600v0-ex+LD247038-C0900	36	3600	100	4000	4892657118735

ACCESSOIRES OPTIONNELS

Article number	Description
711901	Cadre saillie, Déjà monté, 595x595mm Megaman
800486	Cadre saillie, Déjà monté, 595x595mm CEOTIS
710933	Cadre saillie, Alu kit à clipser, 595x595mm
800490	Cadre encastré 60x60, blanc laqué
800494	Suspension Type I, Longueur 1.8m
800493	Suspension Type Y, Longueur 1.5m
100010	4 équerres pour filins de suspension I / Y
220013	Driver Dali 2.0



711901/800486



710933



800490



220013



800494

800494



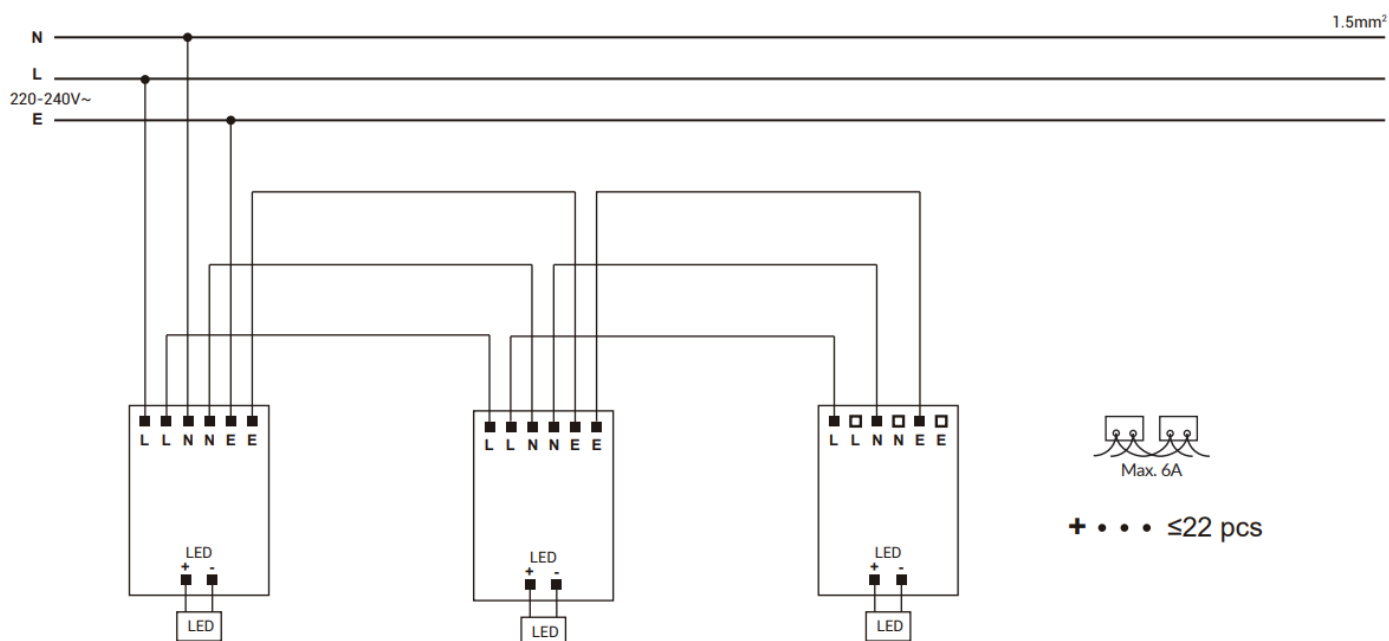
800493

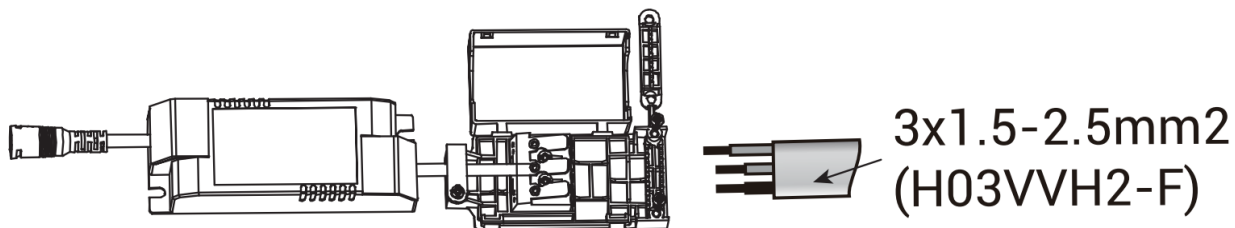
800493



100010

SCHÉMA DE CABLÂGE

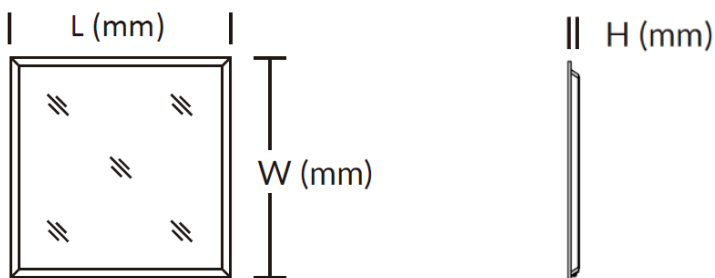




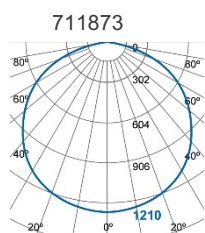
N° d'article	Courant d'appel A	Durée µs	No. maximum de luminaire connectés au disjoncteur			
			B10	B16	C10	C16
711872	45	120	12	20	20	34
711873	45	120	12	20	20	34

DIMENSION & POIDS

Article number	L mm	W mm	H mm	Weight g
711872/711873	595	595	33	1500



COURBES PHOTOMETRIQUES



INFORMATION LOGISTIQUE

N° d'article	Boîte intérieure	Boîte extérieure	Dimensions extérieures / intérieures			Poids brut par carton intérieur kg
	Unité d'emballage pcs/unit	Unité d'emballage pcs/unit	L mm	W mm	H mm	
711872	2	n/a	700	620	75	3.7
711873	2	n/a	700	620	75	3.7